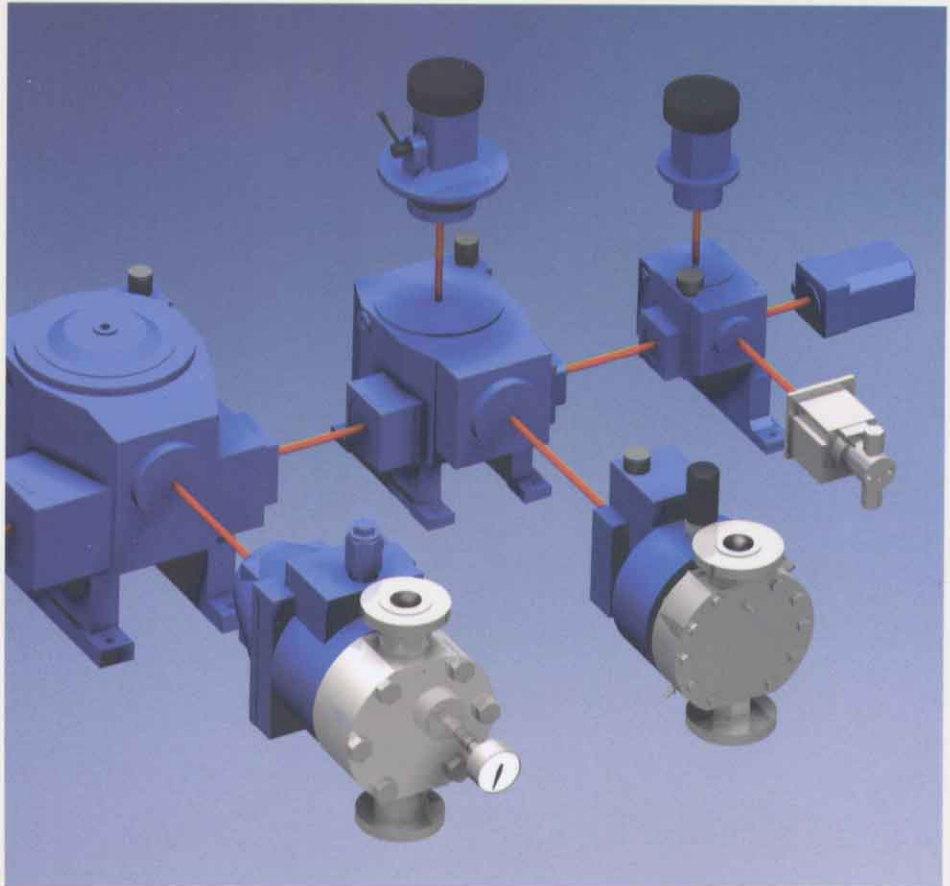


## 里瓦组合式计量泵



在工业流程中，操作简便、计量精确的积木式结构

- 结构简单、形式多样、应用范围广
- 独一无二的选择
- 性能可靠

## 性能范围灵活广泛

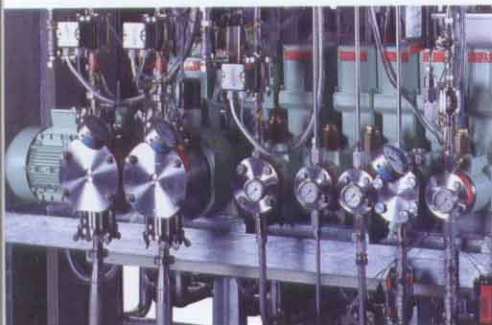
为满足各种用户的不同需求及经济方面因素，里瓦通过几十年的经验推出标准组合式计量泵。

我们最新的“E”系列泵可满足您各种不同的计量和工艺设计要求，标准模块设计更能满足您的预算要求。

即使标准组合式泵不能满足某种特殊应用的要求，我们在该领域四十多年的经验，也将保证给您提供最完善的量身定做的方案。



可对一种流体进行计量的单泵头计量泵，整个系列共有五种规格尺寸。



对于连续、精确计量的不同介质，我们的组合式设计可进行不同的组合和匹配。



可通过自动控制及报警附件将泵连接到您的工艺流程和工厂中进行自动化控制。



## [公司简介]

大连里瓦泵业有限公司是由大连大耐泵业有限公司与德国里瓦赫伯特·奥特有限公司共同出资兴建的一家专业生产计量泵、过程隔膜泵、高压往复泵及成套计量装置的合资经营公司。公司成立于2003年，地址位于大连市双D港泵工业园区，占地面积1万平方米，拥有2千平方米的生产车间。

大连大耐泵业有限公司是中国规模最大的生产石油化工流程泵和各种耐腐蚀泵的专业生产厂和主要出口企业，也是全国泵行业原五大重点骨干企业之一。积有几十年的研究、设计、制造各类耐腐蚀泵的丰富经验。并在国内拥有信息、成套、销售及售后服务四位一体的强大市场网络。

德国里瓦赫伯特·奥特有限公司在计量泵及其装置领域，拥有世界上一流的设计及制造技术。公司产品种类繁多，被广泛应用到化工、石油化工、石油天然气、食品、制药、造纸、废水处理和电厂等行业中，在世界计量领域享有极高的声誉。

大连里瓦泵业有限公司是中德两国公司合作的结晶。公司把德国里瓦公司的先进设计制造技术与大耐泵业的市场优势有机的结合在一起，并将以一流的质量，一流的服务为中外用户提供一流的产品。

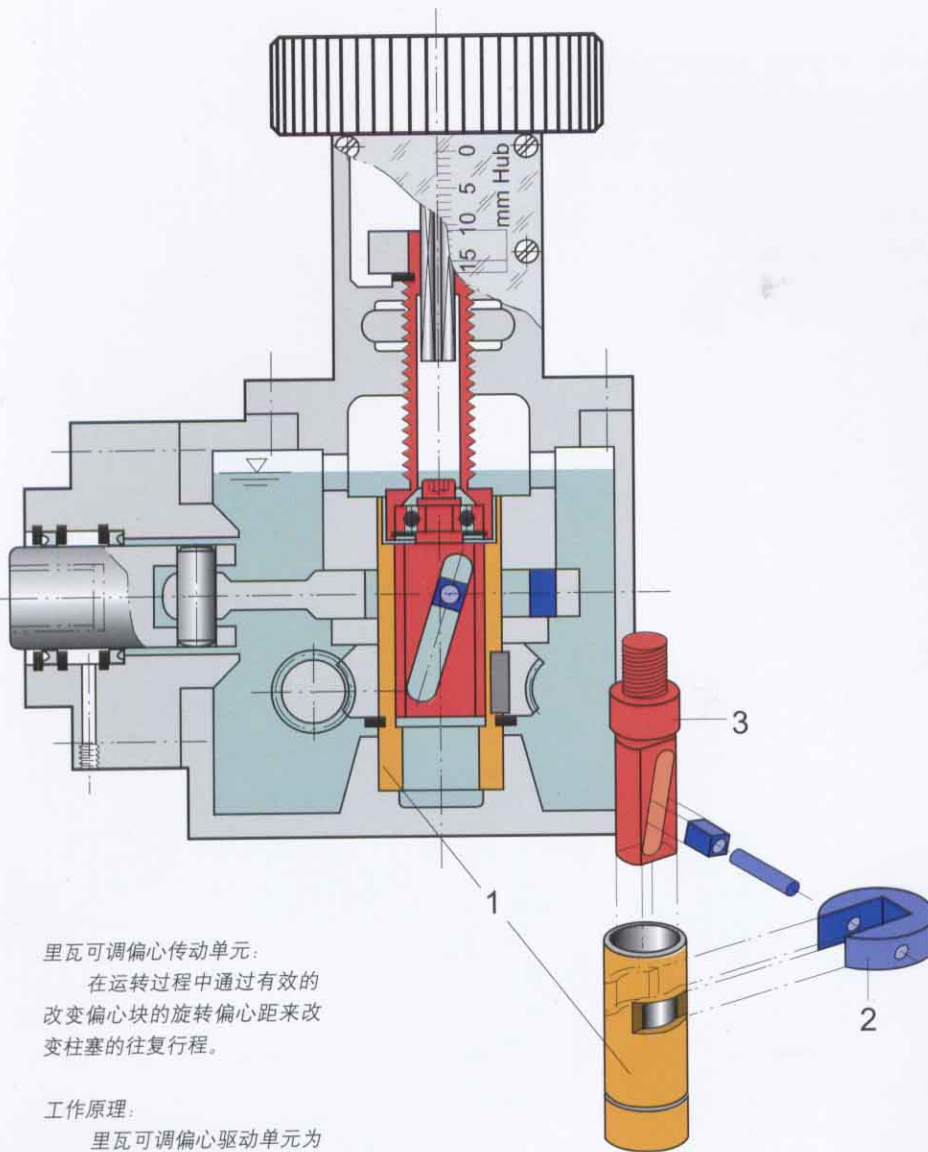
## 性能表

压力	可达1200 bar
流量	从1l/h-50m <sup>3</sup> /h(每泵头)
温度	-50至+400°C
粘度	可达100,000mPas
	见12页数据表



- 传动单元— 五种应用于不同功率的规格尺寸
- 泵头形式— 无泄漏隔膜泵头、密封柱塞泵头
- 行程调节— 手动调节、电动调节、气动调节或固定行程
- 驱动 — 恒速电机、变速电机
- 仪器仪表 — 各种报警和控制附件

# 里瓦可调偏心传动单元



**里瓦可调偏心传动单元：**  
在运转过程中通过有效的改变偏心块的旋转偏心距来改变柱塞的往复行程。

**工作原理：**  
里瓦可调偏心驱动单元为曲柄连杆驱动单元，驱动力矩由蜗轮通过空心轴（1）传递到可调偏心块（2）。其中通过斜槽轴（3）将空心轴和可调偏心块连接了起来。通过螺纹使斜槽轴（3）轴向运动带动可调偏心块（2）做径向运动，通过这个原理可使柱塞的行程从零到最大行程之间精确的进行调节。

这种驱动单元分五个功率等级。且操作简便，结构牢固，具有很好的抗过载能力。符合API675标准。

现在世界上有超过十万台里瓦的这类驱动单元在不同的工况下运转。

结构紧凑的蜗轮蜗杆减速机构具有高效、使用周期长的特点。十字头上的双密封将传动端的润滑油和液力端的液压油完全分开，这样便保证了传动端可在连续无误以及低磨损的状况下进行运转。

除此之外，传动单元还有为节省空间而设计的无行程调节传动单元、电机立式安装形式和双作用对头传动箱体。

## 特点：

- **精确性** — 行程调节线性度和复现性精度高。
- **准确性** — 由于行程调节机构为非扭矩传递机构，因此手动调节所需调节力小，电动伺服调节死点区域小。
- **灵活性** — 无论在停车还是运行状态下，都可以对行程进行调节。
- **扩展性** — 可以和不同电机功率的传动单元进行组合连接。
- **紧密性** — 行程调节过程中转动轴承或支撑轴承轴向固定紧密无空隙。
- **过载安全性** — “单梁支撑”设计无弯曲载荷。
- **效率高** — 能耗低。
- **运行费用低** — 维护费用低，间隔服务周期长，使用寿命长。

## 可选项

- **最小的机座尺寸** — 占地面积小、电机可立式安装（仅用于单泵头）。
- **固定行程形式** — 曲柄连杆形式设计（无行程调节机构）。
- **对头设计** — 泵头相对的双泵头设计。
- **针对入口压力高的设计** — 针对较高的系统压力。

# 选择适合您安装需求的传动单元

## 驱动器

标准的驱动方式为电机驱动，根据工况及转速需求可选择防爆型、固定转速或变频电机等。其它可选方式包括：

- 直流电机（或太阳能驱动）
- 内燃机
- 汽轮机
- 带变速装置或齿轮
- 自由轴端

## 仪器仪表

监控泵并和过程控制系统连接的装置

- 变频器、接触器

## 行程调节

“E”系列传动装置具有行程调节装置，调节方式有：

- 手动调节
- 电动调节
- 气动调节

“G”系列传动装置为行程固定（不可调）的曲柄设计。

## 电动行程调节器

具有以下先进、可靠的特点：

- 极限位置连接和过载保护。
- 通过电位计或0/4~20mA信号进行反馈。
- 符合大多数的电气标准。
- 根据需要可配置位置控制器。

## 气动行程调节器

- 0.2~1bar控制信号
- 内置液压缓冲装置
- 根据需要可通过电位计或0/4~20mA信号进行位置反馈。



可以和里瓦标准组合式泵任意组装的手动、电动和气动行程调节器。

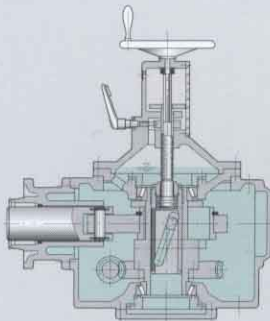


驱动形式多样：从普遍的交流电机到

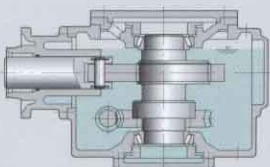


...在没有电源的情况下可选用内燃机或太阳能驱动形式。

单头泵传动单元

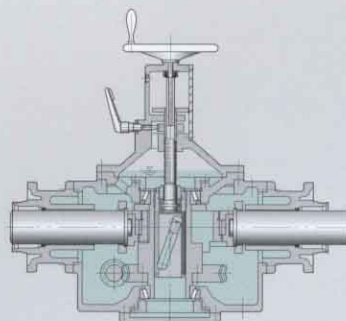


带行程调节

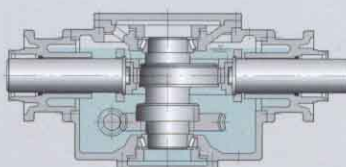


不带行程调节

对头泵传动单元



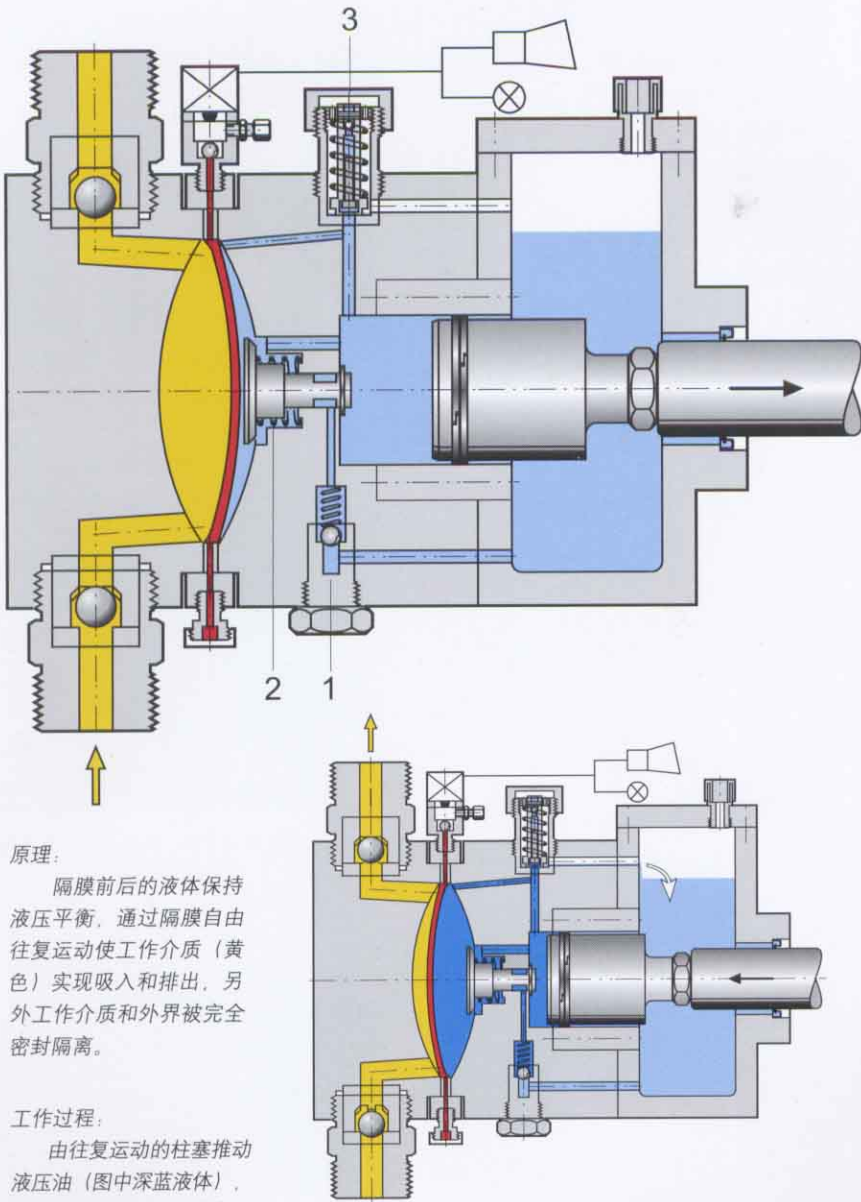
带行程调节



不带行程调节

里瓦组合式泵中不同结构形式的传动单元

# 液压驱动隔膜泵头



## 原理:

隔膜前后的液体保持液压平衡，通过隔膜自由往复运动使工作介质（黄色）实现吸入和排出，另外工作介质和外界被完全密封隔离。

## 工作过程:

由往复运动的柱塞推动液压油（图中深蓝液体），再由液压油推动隔膜往复运动来实现工作介质的吸入排出动作。里瓦的隔膜位置控制系统具有很高的安全性。限位阀（2）控制补油阀（1）限制隔膜向后的位置。在补油阀（1）补油前，限位阀起到支撑的作用，从而阻止了过补油现象。带有放气功能的限压阀（3）保证泵及系统在压力过高的情况下不受破坏。

里瓦产品具有运转费用低，回报率高的特点。可完善和提高生产过程和产品质量的里瓦隔膜泵是您最放心的选择。

里瓦无泄露隔膜泵已被证实具有很高的性价比，不仅适合于传输危险、有毒、磨蚀性的介质，而且适合卫生无菌介质的输送要求。由于介质的整个输送过程保证无泄露，因此可确保输送有害危险的介质不泄漏，也可保证超纯的介质

不受外界沾污和保证无菌操作。

内置的安全保护可保证输送过程的安全：内置限压阀进行过载保护。里瓦经过验证的隔膜控制系统保证隔膜自由的摆动，并且不受到例如“气蚀”之类的干扰破坏而影响整个流程。后死点支撑保证隔膜在介质压力较高的情况下不受到破坏。里瓦具有报警功能的夹层隔膜属于隔膜泵头的标准配置。这种隔膜结构可保证在任何一层隔膜破裂的情况下立即进行报警，同时保证泵可以无泄露的继续运行，并直到维修更换为止。

## 里瓦隔膜泵头的优点:

- **高计量精度** — 可去除残留在液压油中的气体，使液压油保持刚性
- **零泄露** — 密封紧密
- **双保险** — 夹层隔膜带可靠的破裂报警装置
- **过载保护** — 带内置限压阀
- **防护** — 隔膜位置控制系统为后位全支撑
- **适应性强** — 可以空转，即在泵头内无介质的“干”状态下运行
- **应用广泛** — 可安全输送各种介质
- **隔离彻底** — 传动端的润滑油和液力端的液压油完全隔离
- **运转费用低** — 维护费用低，工作周期长，寿命长
- **高效** — 能量消耗小

# 通用的M500隔膜泵头

## 性能表

压力	可达350 bar
流量	从1l/h-50m <sup>3</sup> /h(每泵头)
温度	-50至+150°C
粘度	可达100,000mPas
见12页数据表	

M500采用PTFE夹层隔膜泵头，实际上解决了任何计量需求

M500具有所有您所需要的最先进的安全和操作特性，其中包括里瓦创新的隔膜位置控制系统，可保证在大多数工况条件下安全使用，甚至包括一些难处理的介质，例如悬浮液和高粘度液体。

### M500泵头的优点：

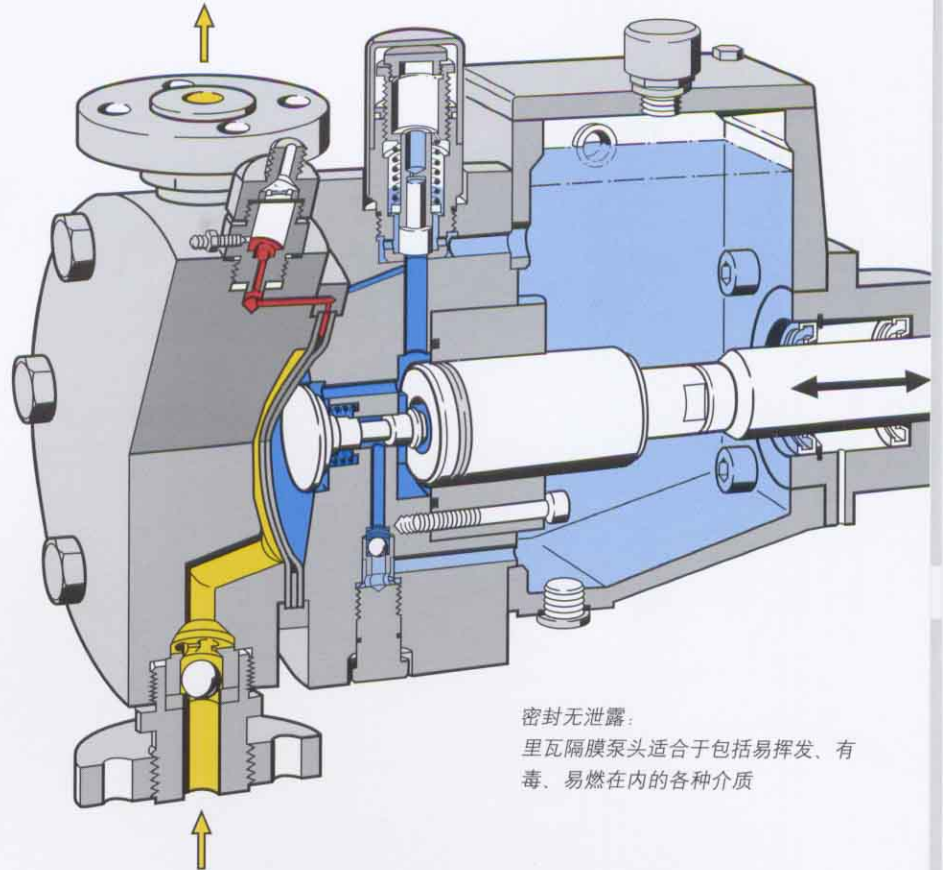
应用广泛

- 泵头内介质通道设计通畅
- 适合所有的介质
- 安全的夹层隔膜带破裂报警装置
- 液压驱动位置控制保证隔膜较长的使用寿命
- 隔膜的后位全支撑保证泵可承受高达350bar的入口压力
- 内置限压阀可对泵进行过载保护
- 采用无密封填料活塞使维修和磨损都降到了最低
- 标准的抗强腐蚀过流材质为316Ti不锈钢

### 可选项

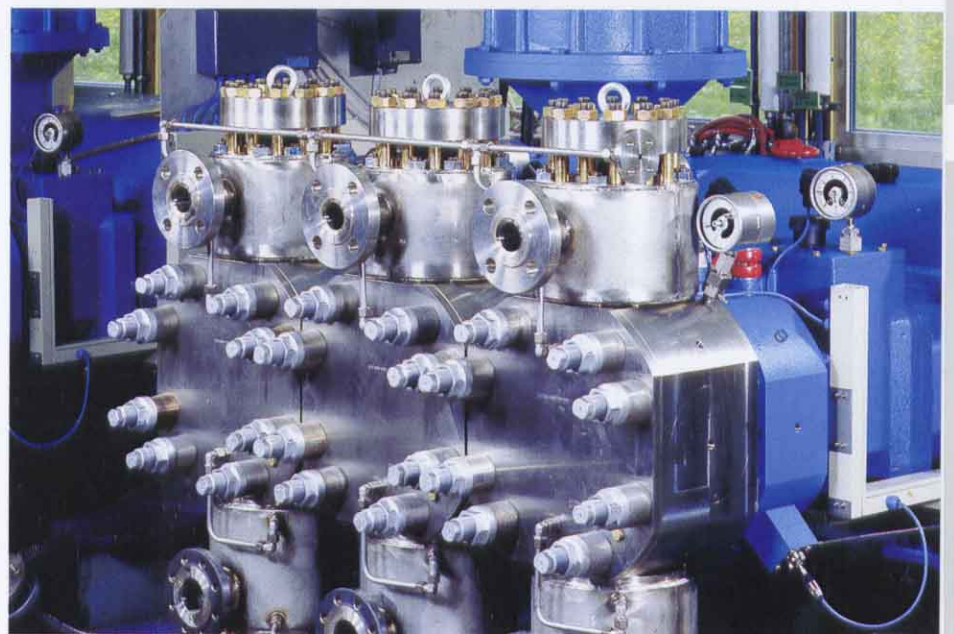
我们在实际应用中丰富的经验和针对性的设计可满足大多数的使用要求：

- 特殊阀设计
- 特殊的连接安装布置
- 压力报警方式可选压力开关、传感器、压力表和触点式压力表
- 保温冷却夹套
- 其他的过流材质
- 泵头易清洗 (CIP)
- 符合3-A标准的卫生型设计适合于食品、制药和生物等领域



密封无泄露：

里瓦隔膜泵头适合于包括易挥发、有毒、易燃在内的各种介质



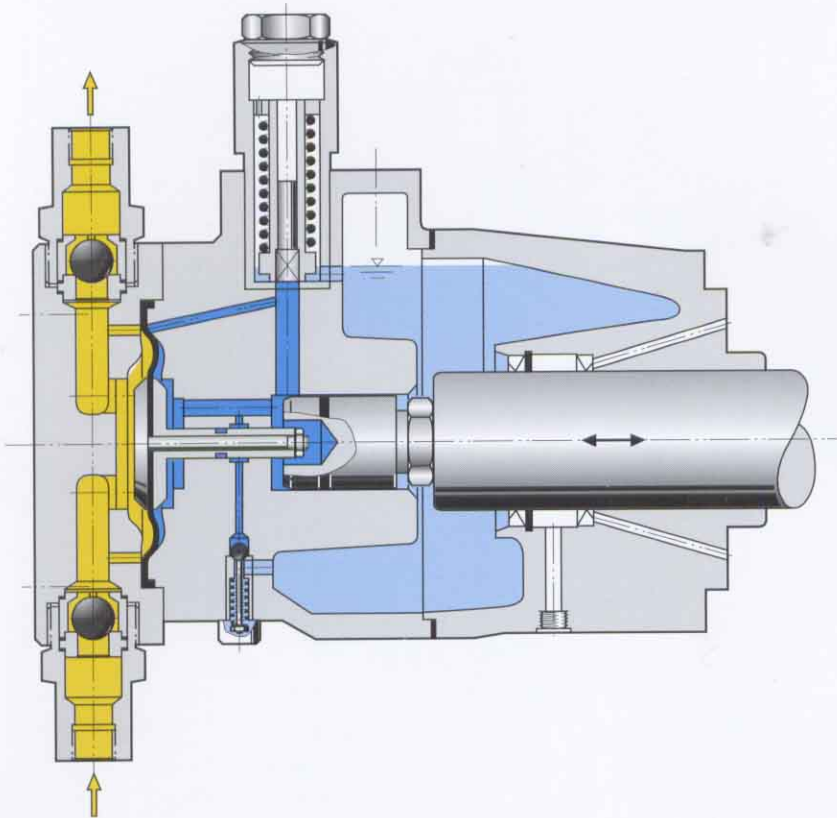
应用范围广：

用于熔融介质的整体夹套隔膜泵头

## 性能表

压力 可达70 bar  
流量 从1l/h-1.2m<sup>3</sup>/h(每泵头)  
温度 可达120°C  
粘度 可达500mPas  
见12页数据表

# M700标准隔膜泵头



适应性强：具有专利的M700泵头可在任何苛刻条件下保护夹层隔膜

M700泵头制定了新的安全、性能、价值标准，并且是您工况范围在压力到70 bar、流量在1200 l/h以内的理想选择。

里瓦将位置补油系统和隔膜前后限位的技术相结合，在极限操作条件和恶劣条件下全面保护隔膜。这种设计近乎完美。这种泵头的隔膜为一次压制成形，能有效的保证隔膜的使用寿命。



里瓦标准组合系统连接简便

## M700系列的优点：

- 性能极为可靠
- 液压隔膜位置控制保证了隔膜长久的使用寿命
- 具有专利的隔膜支撑可对隔膜在误操作下进行保护
- 夹层隔膜具有安全报警装置
- 内置的具有放气功能的限压阀可提供过压保护
- 在空转、过压、真空状态下可安全运行
- 无填料密封的活塞可保证最小的磨损和维护费用
- 标准的抗腐蚀过流材质为316Ti不锈钢

## 可选项

- 特殊阀设计
- 特殊的安装布置和连接方式
- 隔膜报警可选择压力开关、压力传感器、压力表和触点式压力表
- 卫生型泵符合3-A标准，可应用于食品、医药、生物等加工领域

## 性能极限

最大的排出压力bar	最高温度
70	60°C
60	80°C
40	100°C
20	120°C
无菌消毒温度可达150°C	

M700系列泵头可使用的最高压力和温度



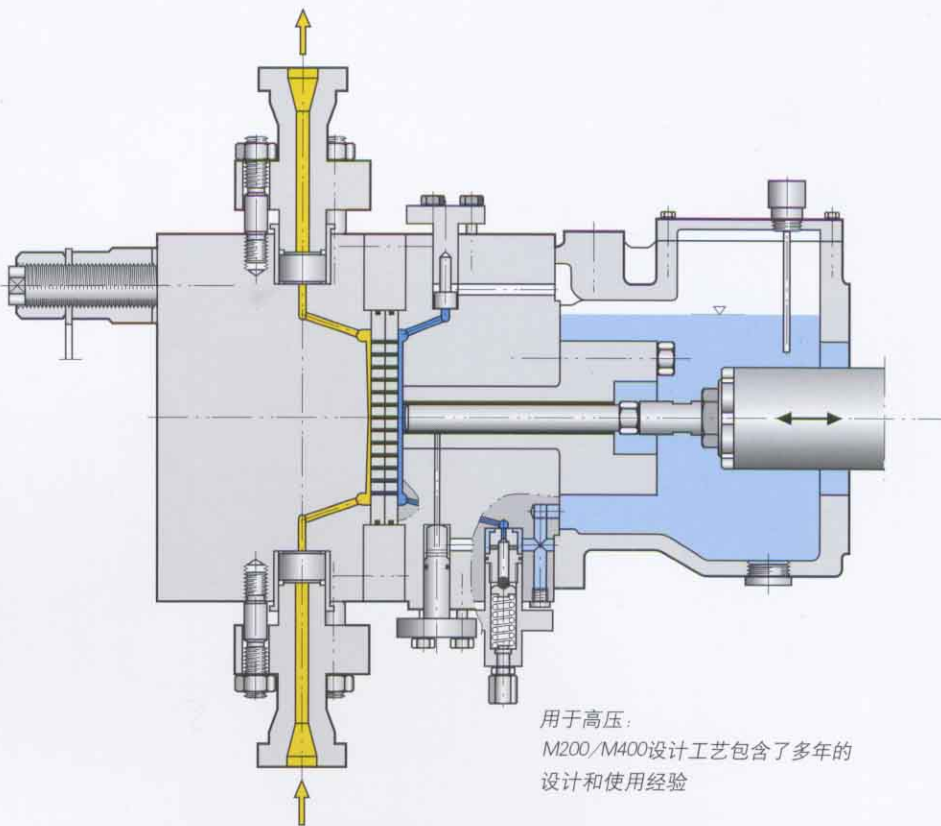
# 用于高压的M200/M400系列泵头

## 性能表

压力 可达1200 bar  
 流量 从0.1l/h-5m³/h(每泵头)  
 温度 可达200°C  
 粘度 可达500mPas  
 见12页数据表

用于高温、高压条件下的金属隔膜高性能泵头。

金属隔膜用于当压力和温度超出PTFE隔膜的性能范围，或者介质具有较高的扩散和渗透特性（例如核工业）的情况下。隔膜前后的位置限位板可保证隔膜在弹性极限下进行安全运动。这样可使隔膜在各种工况和误操作情况下保证安全和使用寿命。夹层隔膜具有在高压下使用安全的特点。



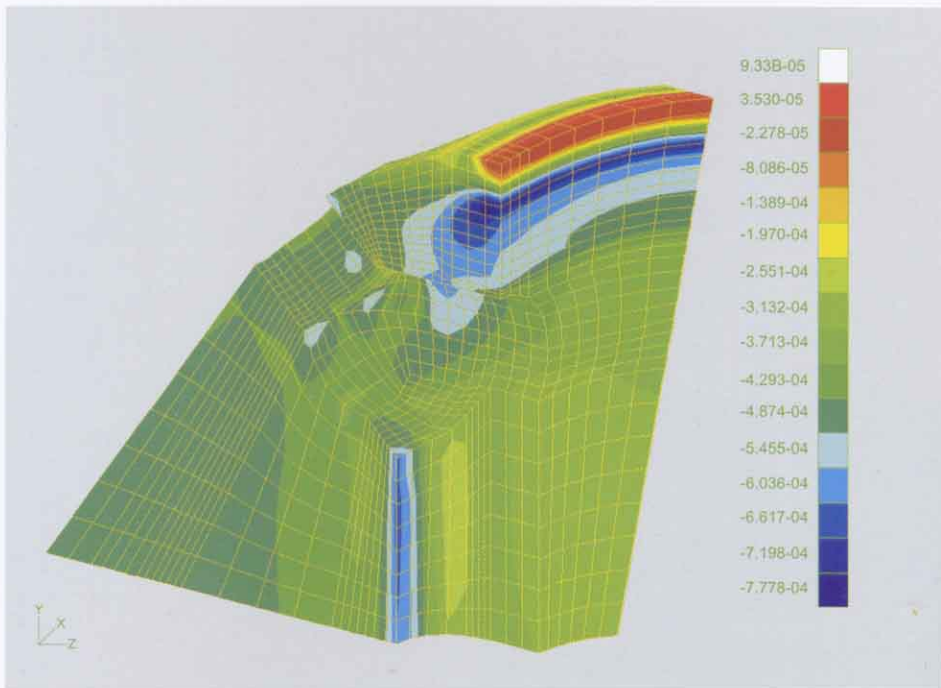
用于高压：  
M200/M400设计工艺包含了多年的设计和使用经验

## M200/M400系列泵头的优点

- 高可靠性和安全性
- 隔膜寿命较长
- 夹层隔膜具有防渗透抗扩散功能
- 可承受高吸入压力
- 内置限压阀可防过载
- 无填料密封的活塞具有磨损低、维修费用低的特点



里瓦M200/M400安装在苛刻工况环境下操作性能可靠

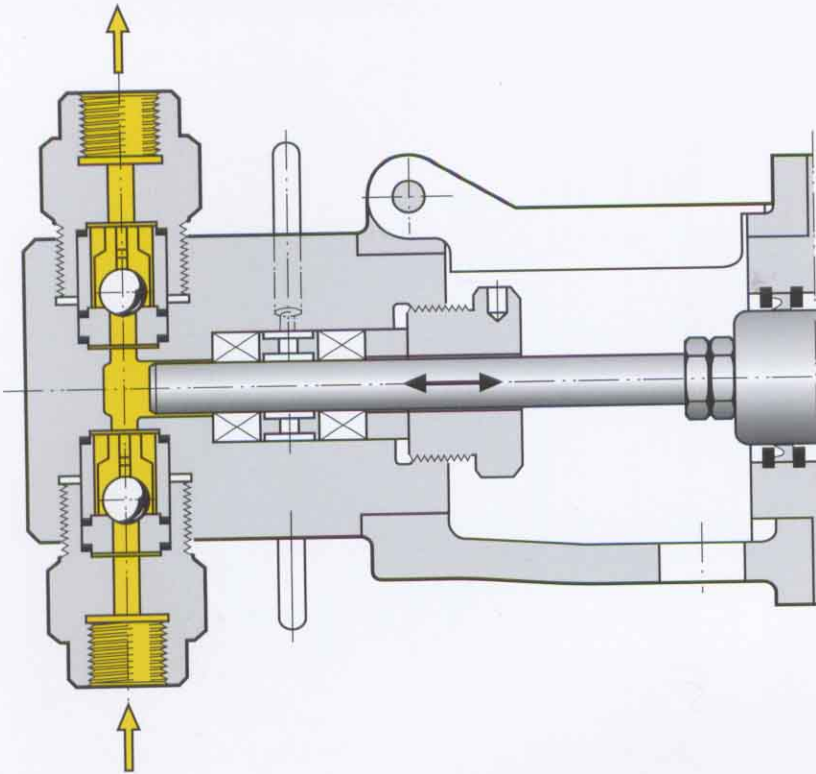


现代工艺保证低的使用费用：  
为保证高压件的可靠性和长寿命，在设计过程中采用有限元分析

### 性能表

压力 可达1200 bar  
 流量 从0.1 l/h-50m<sup>3</sup>/h(每泵头)  
 温度 可达400°C  
 粘度 可达100,000mPas  
 见12页数据表

## 标准的K100 - 500柱塞泵头



#### 原理:

通过柱塞的往复运动直接将工作介质吸入和排出。在柱塞和密封都接触介质的情况下,为了使泵在运转过程中具有理想的性能,应选择合适的柱塞材质和密封形式。

当介质无毒、条件不苛刻的情况下,柱塞泵头是一种较好的选择

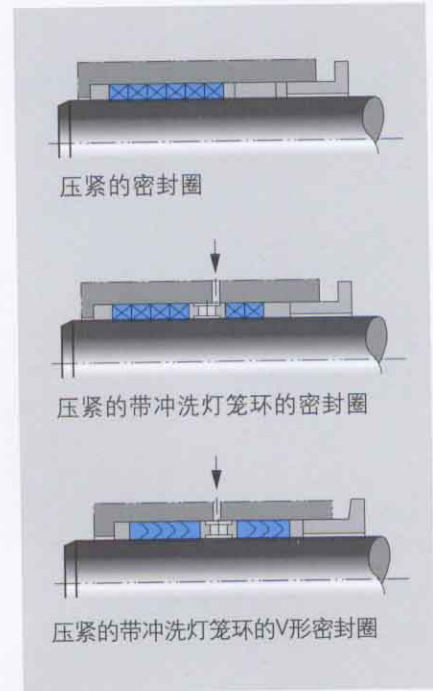
在密封工作性能良好的情况下,柱塞泵头具有结构简单、经济、计量精度高的特点。柱塞和密封之间横向自动对中确保二者之间磨损小。正常标准柱塞材质是氧化陶瓷,具有硬度高的特点,并满足抗介质腐蚀的要求。

#### 柱塞泵头的优点:

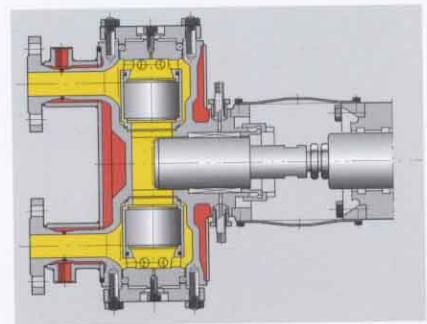
- 较高的性价比
- 自吸性能好
- 容积效率高

#### 可选项

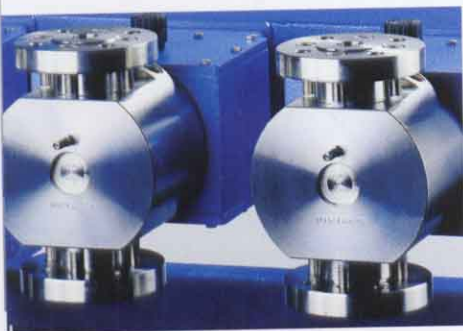
- 特殊设计的阀
- 加热、冷却夹套
- 密封冲洗结构
- 满足需求的特殊设计的密封



根据不同的介质、压力、温度可选择不同形式的密封圈



多种选择之一,泵头整体带保温夹套,及易拆卸的阀,以适合熔融介质。



两联大规格柱塞泵头

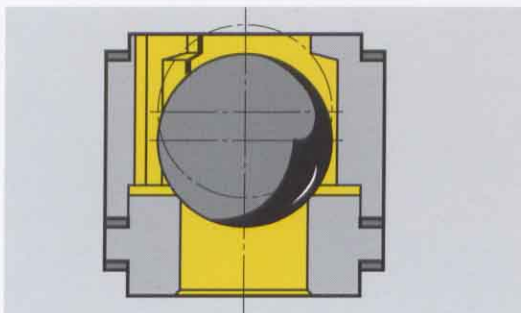
# 不同形式、性能可靠的泵阀可供选择

## 满足各种需求的阀

除泵头形式外，设计适当的进出口阀是保证泵性能的重要前提。里瓦组合式泵根据实际需求，可提供各种尺寸及性能的阀形式供选择，并依靠我们几十年的经验为您选择安装合适的球阀、板阀或锥阀。

### 球阀

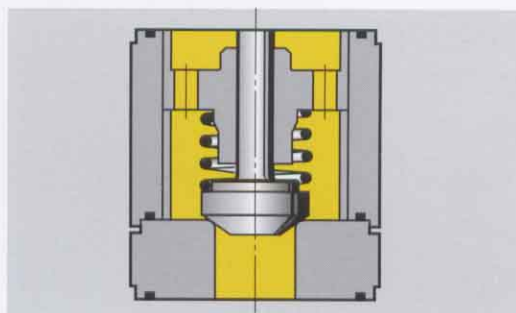
标准球阀的公称通径尺寸可达15mm，其良好的流动特性和结构可靠，甚至可用于输送性能苛刻并带固体颗粒介质。



球阀

### 锥阀

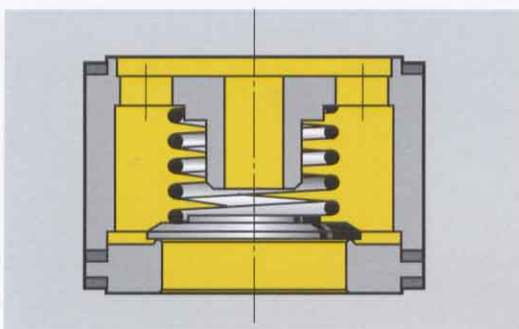
标准锥阀公称通径可达25mm，用于高压情况下。



锥阀

### 板阀

标准板阀公称通径可达25mm，使用压力可达200bar。由于阀板较轻，适合应用于柱塞往复频率较大的情况下。



板阀

### 阀材质

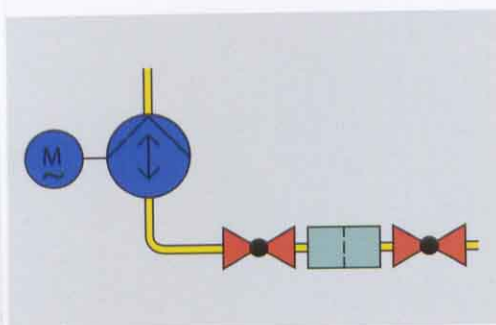
一般情况下，从经济角度考虑，阀材质采用和泵头相同的材质。但在特殊情况下，如介质为含固体颗粒的悬浮液，阀座和阀体可采用不同材质的优化组合。

### 可选项

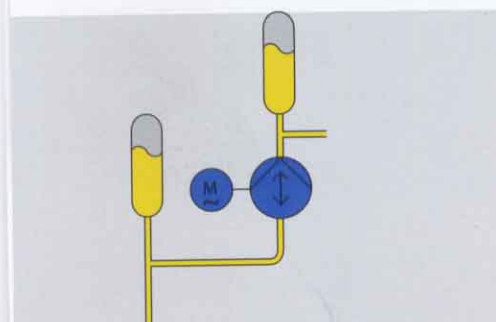
- 用于小尺寸及特殊需要的双球阀
- 用于不同工况的灰浆阀
- 高硬度阀
- 硬质金属、氧化陶瓷或氮化硅阀组件
- 内嵌塑料材质的阀
- 特殊设计

# 保证泵性能的附件以及正确的安装形式

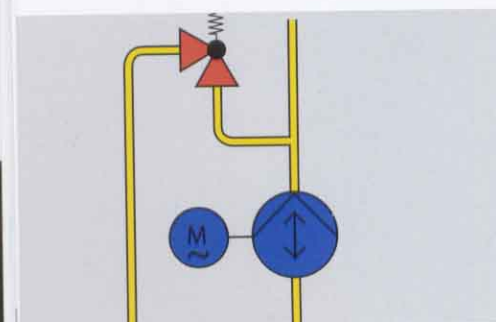
要使计量泵能在各种工况下保持良好的工作性能，就必须根据传输介质特性正确地选择和安装附件。您的成功就是我们的成功—请考虑我们的建议。我们既可以根据您的实际情况提供附件，也可以提供一套完整的计量系统。



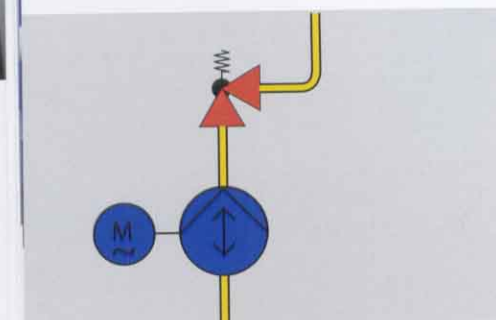
过滤器的安装



脉动缓冲器的典型应用



安全阀的安装位置



安装背压阀

## 过滤器

许多含杂质的过流介质会影响泵阀的活动范围，这样会导致泵流量不准，直至最后整个泵失效。对于这种情况可通过在吸入管线安装过滤器来避免。当入口压力条件苛刻时，应注意过滤器的选择，以减小压力损失。

## 脉动缓冲器

计量泵使传输介质有脉冲的特性。在每一个行程，传输介质的流速都会出现一个从零到达峰值的加速并跌落回零的减速过程，由于介质质量加速度而引起压力的波动和磨擦损失的发生。以下两方面的原因要求减小脉动：

- 压力脉动超过允许范围
- 介质必须十分平滑的进行流动

最经济、简便消除脉动的方法便是使用脉冲缓冲器。另外使用不同相位（三联泵每泵头相位相差 $120^\circ$ ）的多联泵也能起到类似的效果。

## 安全阀

由于计量泵为正位移装置，出口压力可不断升高，因此必须在出口进行死点（压力允许最大值）保护。例如出口被沉淀物堵塞，或出口截止阀关闭的情况下，安全阀通常用于对泵及整个系统进行过载保护。

液压隔膜计量泵可通过内置限压阀在泵体内的液压油回路进行过载保护。如果泵是整个系统唯一压力源的情况下，限压阀也可对整个系统进行保护（根据地区和工厂的规定）。另外，因为内置限压阀在清洁液压油内工作，所以其卸载压力设定可高于管路安全阀的压力设定。

## 背压阀

计量泵正常运行通常都需要一个固定的最小的背压力。如果入口压力大于出口压力，那么进出口阀将同时打开并形成通路，将出现过流和计量失效的情况，背压阀便可解决这个问题。

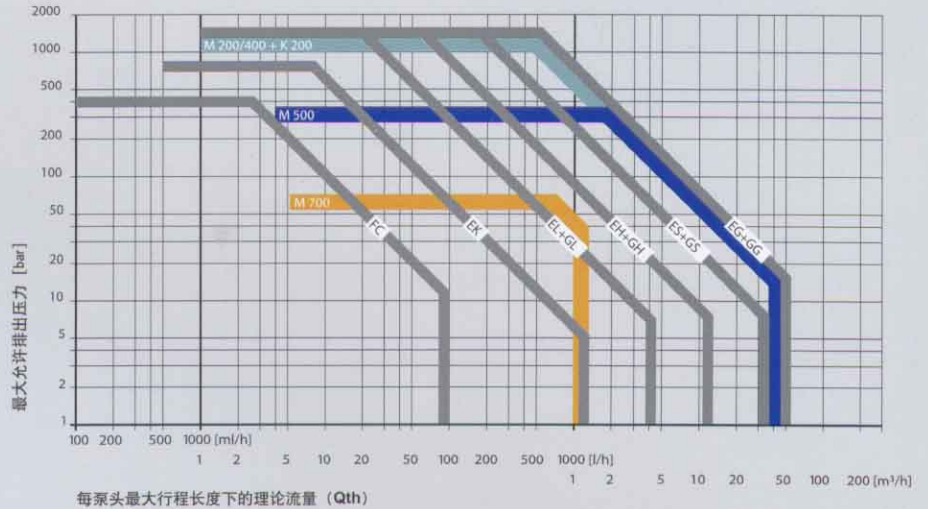
## 其它可选项

为完善您的计量系统，我们能提供混合器（静态或动态）、注入点、测量设备（流量、温度、压力、传导性、PH值、液位、混浊度）、固体物料的进料和出料设备、以及开环和闭环控制。

# 里瓦标准组合式泵技术参数

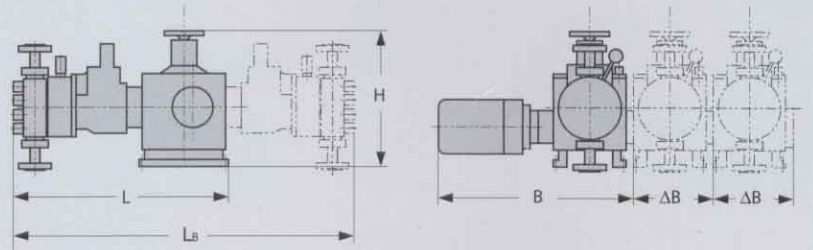
## 性能范围表

用于确定传动单元尺寸，曲线代表的是里瓦标准组合式泵单台泵的性能范围，流量是单泵头流量。



## 机座尺寸

型号	L	L <sub>B</sub>	B	ΔB	H
	[mm]	[mm]	[mm]	[mm]	[mm]
EK	400	650	400	140	275
EL/GL	600	1000	600	250	400
EH/GH	700	1120	750	320	660
ES/GS	1350	2050	1300	490	960
EG/GG	2000	3000	1800	717	1210



由于安装不同的泵头，所给尺寸会和实际尺寸有所差异。

## 选型所需的询价参数

为根据您的需要进行选型，您应向我们提供右面列表中所列参数。

请传真或电子邮箱至：

大连里瓦泵业有限公司

传 真：0411-84431603

电子邮箱：sales@lewa.cn

您的询价会很快得到回复

## 介质名称

流量 [l/h]

出口压力 [bar]abs

入口压力 [bar]abs

操作温度 [°C]

密度（在操作温度下） [g/cm³]

粘度（在操作温度下） [mPa.s=cP]

含固体颗粒百分数/密度 [%/g/cm³]

颗粒尺寸/硬度 [mm/Mohs]

## 电机数据

电压

电流形式

频率

危险区域隔爆等级

防护等级

# 里瓦供货范围广泛

里瓦除了提供标准组合式泵系列外，还提供其它系列的计量泵。如：过程隔膜泵、计量系统和装置。如果您对我们的产品感兴趣。我们非常乐意提供全面资料。

适用于小流量精确计量的弹簧凸轮传动单元FC。

弹簧凸轮传动单元的优点是中心前死点固定，阀动作较好，适用于M200系列隔膜泵头和柱塞泵头。

## 性能范围

流量 从0.1至68 l/h (每泵头)  
排出压力 可达500 bar

## 里瓦ecodos计量泵

采用具有专利的四层PTFE机械隔膜，用于低压情况下具有很好的安全性。可单台或多联组合使用。

## 性能范围

流量 可达1.5 m<sup>3</sup>/h (每泵头)  
排出压力 可达20 bar

## 里瓦实验室泵 (无图例)

采用液压金属隔膜的微计量泵，主要用于实验室和中试装置。

## 性能范围

流量 可达40l/h (每泵头)  
排出压力 可达560 bar

## 里瓦过程隔膜泵

里瓦无泄漏过程隔膜泵用于大流量、高压力的情况下，而且传输介质不会泄露至大气中。里瓦Triplex (单体三联过程隔膜泵) 和各种不同的标准组合式多联泵确保传输无泄漏，并且具有运行维护费用低的特点。

## 性能范围

流量 可达180 m<sup>3</sup>/h (每泵头)  
排出压力 可达1200 bar

## 里瓦计量系统

里瓦计量系统是由泵和调节器 (行程或转速)、流量计 (质量或体积)、流量闭环控制系统组成。

## 标准计量成套设备

里瓦开发的标准计量成套设备广泛的应用在酸的稀释、天然气加溴、低温杀菌、聚乙烯合成以及太阳能驱动的化学注入等方面。

## 为用户“量体裁衣”制造的计量成套设备

里瓦计量和混合成套设备支持过程自动化，是专门为满足用户特殊要求而设计制造的。对于相应的应用，里瓦提供完整的解决办法。我们的供货范围从交“钥匙”式的标准计量系统到包括过程显示、操作数据记录与中心控制系统的外部接口的复杂装置。

## 大连里瓦泵业有限公司的W系列高压往复泵

W系列为单体三柱塞高压往复泵，用于大流量、高压力的情况下。当介质条件不是很苛刻的情况下 (允许少量的泄漏)，W系列高压往复泵具有很高的经济实用性。并以其运行性能稳定、耐久、承载能力强的特点可全面满足不同档次的需求。

## 性能范围

流量 可达60 m<sup>3</sup>/h (每泵头)  
排出压力 可达500 bar



弹簧凸轮传动单元FC



里瓦ecodos型计量泵



里瓦单体三联过程隔膜泵



里瓦计量系统及装置



W系列高压往复泵

# 先进技术的应用



我们的服务从全面的技术文件到快速提供备件及专家维修、现场快速服务。这将进一步增加里瓦泵及配套装置的可靠性，确保运行无故障。

在我们的供货、服务和咨询范围内，我们非常乐意提供进一步信息。并愿与您分享我们在流体计量领域40多年来所积累的经验。

另外，我们提供：

- 传输管线计算
- 专家流体鉴定
- 世界范围内专家服务
- 制造商提供维护
- 专家举办的培训班
- 24/48小时备件供货服务

里瓦不仅提供计量泵、计量系统和过程隔膜泵，同时也提供与产品相关的各种服务，是用户的亲密伙伴。我们的服务包括定货前后的咨询、维修，提供备件，同时也包括维护和培训。





里瓦通过位于德国、奥地利、巴西、法国、意大利、瑞士、新加坡、美国和中国的分公司、以及遍布在世界50多个的技术实力雄厚、经验丰富的销售代理，在世界范围内为用户提供服务。

# LEWA

大连里瓦泵业有限公司

中国·大连·沙河口区华北路250号

邮政编码: 116022

电话: +86 411 84441820

+86 411 84403456-285

传真: +86 411 84431603

电子邮件: sales@lewa.cn

LEWA Pumps (Dalian) Co., Ltd.

No.250 Huabei Road, Shahekou District, Dalian China

Postcode: 116022

Tel: +86 411 84441820

+86 411 84403456-285

Fax: +86 411 84431603

E-mail: sales@lewa.cn

设计和规格若有变更时，恕不另行通知。